



ТСН ЭЛЕКТРО

603108, Россия, г. Нижний Новгород
ул. Электровская, д. 7А
Тел./факс: +7 (831) 275-88-89
E-mail: info@tsn-nn.ru

ИНТЕЛЛЕКТУАЛЬНЫЕ СИСТЕМЫ В ЭЛЕКТРОЭНЕРГЕТИКЕ

КРЮКОВ ОЛЕГ ВИКТОРОВИЧ, ДОКТОР ТЕХНИЧЕСКИХ НАУК

Структура концепции Интеллектуальной электроэнергетики

Стратегическое видение электроэнергетики будущего

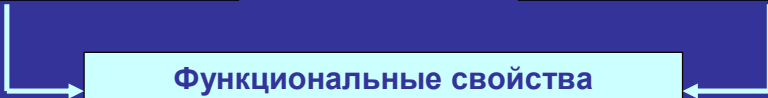


Принципы построения электроэнергетики будущего

Ключевые требования (ценности) к электроэнергетике будущего



Функциональные свойства (характеристики) электроэнергетики будущего



БАЗИС КОНЦЕПЦИИ SMART GRID

Управленческий

Технологический

Нормативный

Информационный



Технология Smart Grid трактуется сегодня как концепция инновационного преобразования электроэнергетики, включая малую энергетику, которая оптимизирует энергозатраты, позволяя рационально распределять электроэнергию.

Критерии цифровой ПС

- наблюдаемость параметров и режима работы силового оборудования и вторичных систем.

- управляемость всеми технологическими процессами в режиме реального времени посредством цифровых систем связи и оборудования, обеспечивающего поддержку протоколов, утвержденных стандартами МЭК.

- самодиагностика всех силовых аппаратов и вторичных систем.

- цифровой обмен данными между всеми технологическими системами.

- интеллектуальное, адаптивное управление режимом работы силового оборудования и вторичных систем с учетом режимов работы прилегающей электрической сети и внутренних технологических процессов.

Вопросы, решаемые цифровой ПС

- Унификация информационных протоколов обмена данными.
- Обеспечение способности к взаимодействию устройств.
- Сокращение кабельного хозяйства вследствие применения необслуживаемых волоконно-оптических соединений.

- Обеспечение наблюдаемости каналов сбора, передачи информации и управления.

- Снижение метрологических потерь во вторичных цепях.
- Упрощение способов тиражирования первичной информации.

- Применение устройств с обновляемым программным обеспечением.

- Унификация механизмов конфигурирования подстанции.
- Формирование единой системы диагностики. Переход к выполнению удаленной диагностике.
- Переход к необслуживаемым подстанциям.

Экономические

- Автоматическое управление подстанцией без участия оперативного персонала с АРМ диспетчера – снижение затрат на обслуживание до 35 %
- Сокращение длительности перерывов в электроснабжении потребителей в аварийных режимах работы – уменьшение недоотпуска электрической энергии
- Увеличение точности измерений (особенно при токах менее 10-15 % In) и увеличение благодаря этому точности учета электроэнергии и точности определения мест повреждения
- Уменьшение потребления по цепям переменного тока и напряжения (в результате применения оптических ТТ и ТН)
- Самодиагностика и дистанционная диагностика оборудования ремонт по фактическому состоянию, снижение затрат на обслуживание
- Упрощение вторичных соединений (применение волоконно-оптических кабелей) снижение затрат на обслуживание, упрощение вопроса электромагнитной совместимости

Технологические

- Типизация и автоматизация проектных решений –снижение времени на проектирование.
- Поставка оборудования в полной заводской готовности – снижение времени на СМР и ПНР
- Отсутствие электрической связи между первичным и вторичным оборудованием – повышение безопасности
- Сокращение возможности появления дефектов типа «земля в сети постоянного тока» (сокращение размерности СОПТ ввиду использования цифровых оптических связей).
- Исключение ошибочных действий персонала, производящих оперативные переключения на ПС - уменьшение травматизма
- Видеоконтроль операций на подстанции - обеспечение безопасности
- Обеспечение контроля всех действий на подстанции в журнале событий

Недостатки

- Отсутствие единой НТД на проектирование
- Вопросы информационной безопасности
- Производители применяют собственные профили сигналы диагностики по 618508.1, которые требуют адаптации

Низковольтные комплектные устройства распределения и управления НКУ «КАСКАД»

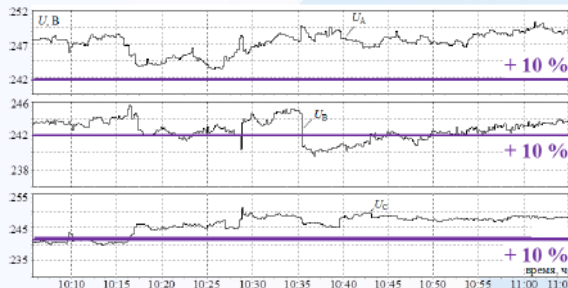
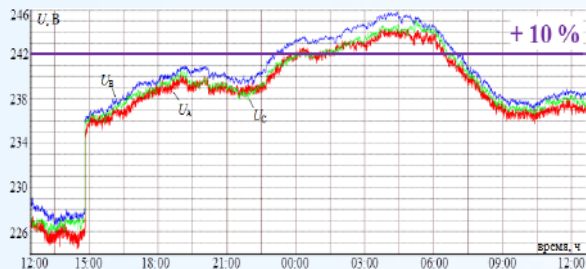


Сетевые возможности
систем электроснабжения

Потребительские
возможности – решение
проблем Заказчика

Внутренние сервисные возможности электрооборудования

ПРОБЛЕМА: Низкое качество электроснабжения потребителей 0,4 кВ



Решение:

Цифровая трансформаторная подстанция (ЦТП) с ТРММ

- Государственная программа РФ «Энергоэффективность и развитие энергетики», 2015 г.
- Федеральный закон «Об электроэнергетике» №-35-ФЗ, 2012 г.
- Стратегия развития электросетевого комплекса РФ, 2013 г.

- Концепция интеллектуальной электроэнергетической системы России с активно-адаптивной сетью, 2012 г.
- Положение ОАО «Россети» о единой технической политике, 2013 г.
- Проект «Энергетической стратегии России до 2035 года», 2016 г.

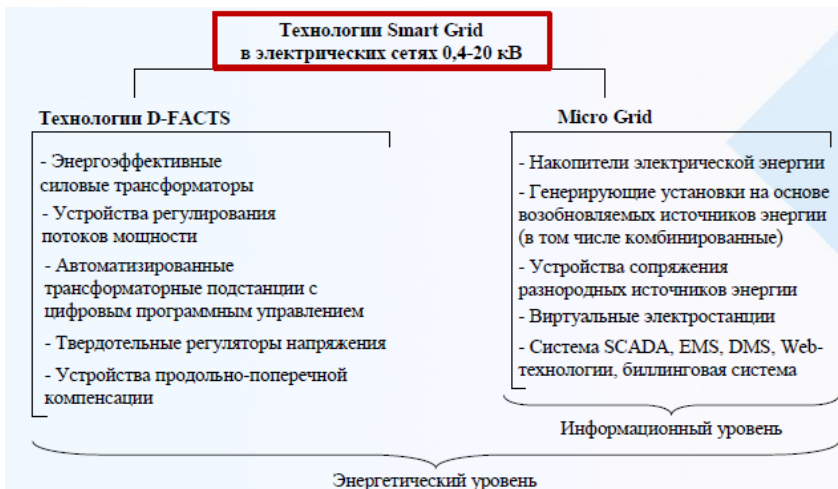
Требования

Обеспечение надежного, качественного и экономически обоснованного снабжения потребителей электроэнергией

Инструменты

1. Внедрение управляемых электрических сетей нового поколения.
2. Внедрение источников распределенной генерации.

Создание РЭС среднего и низкого напряжений с автоматизированными узлами регулирования напряжения и потоков мощности



Классификация средств регулирования



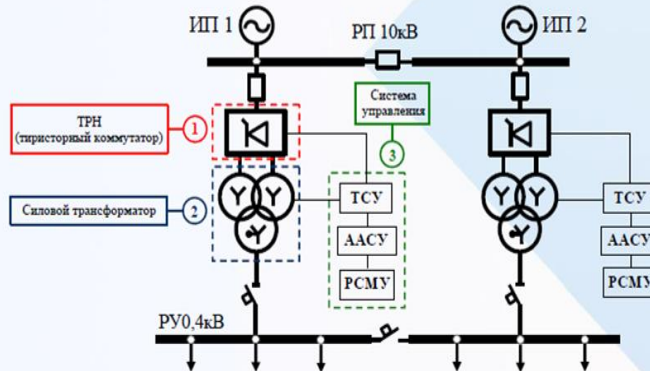
Технические характеристики

1	КТ-400/10
Диапазон регулирования напряжения:	±5 %
Время отклика на внешнее возмущение:	20 мс
Время срабатывания защиты:	20 мс
КПД (не менее):	92 %
Способ регулирования напряжения:	дискретный импульсно-фазовый

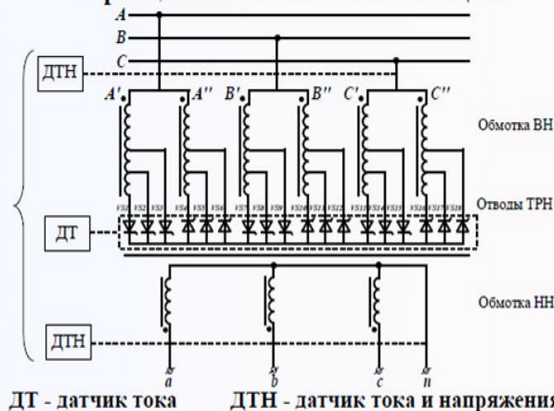
2	ТСЗН-400/10
Номинальная мощность:	$S_{ном} = 400 \text{ кВ}\cdot\text{А}$;
Номинальное напряжение ВН:	$U_{ВН} = 10,5 \text{ кВ}$;
Номинальное напряжение НН:	$U_{НН} = 0,4 \text{ кВ}$;
Потери холостого хода:	$\Delta P_x = 0,96 \text{ кВт}$;
Потери короткого замыкания:	$\Delta P_k = 4,31 \text{ кВт}$;
Напряжение КЗ:	$U_k, \% = 5,4 \%$;
Ток холостого хода:	$I_x = 1,8 \%$;
Схема соединения обмоток:	Y-Y/Y _n

3	Система управления
✓	ТСУ – технологическая система управления;
✓	ААСУ – активно-адаптивная система управления;
✓	РСМУ – распределенная система мониторинга и управления

Однолинейная схема



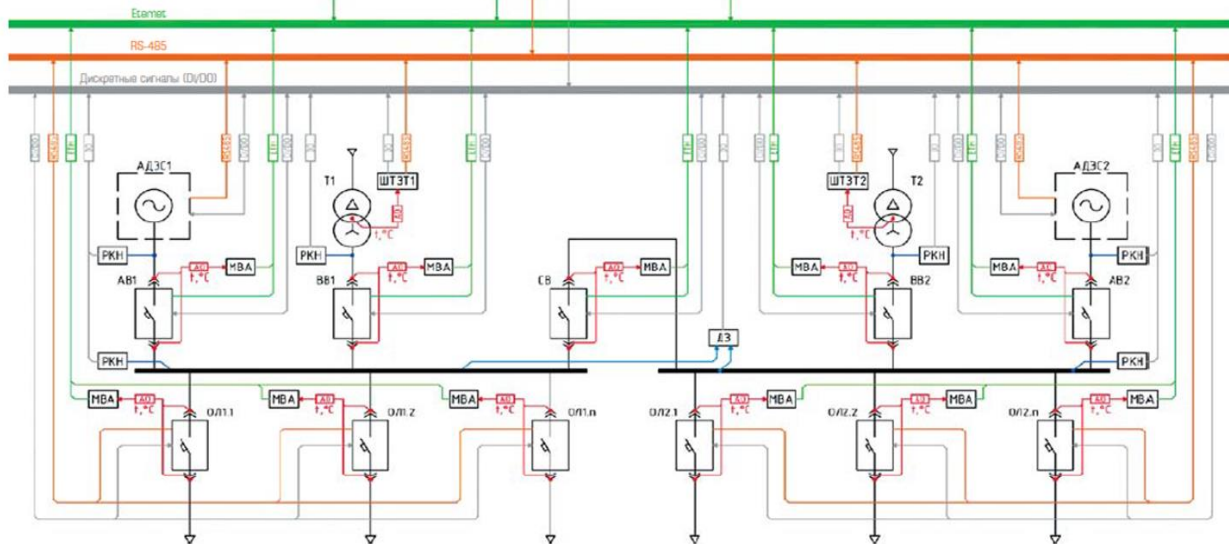
Принципиальная схема ТРНМ ЦТП



ДТ - датчик тока ДТН - датчик тока и напряжения



ПО «Каскад Soft» как платформа цифровой подстанции



Каскад Soft

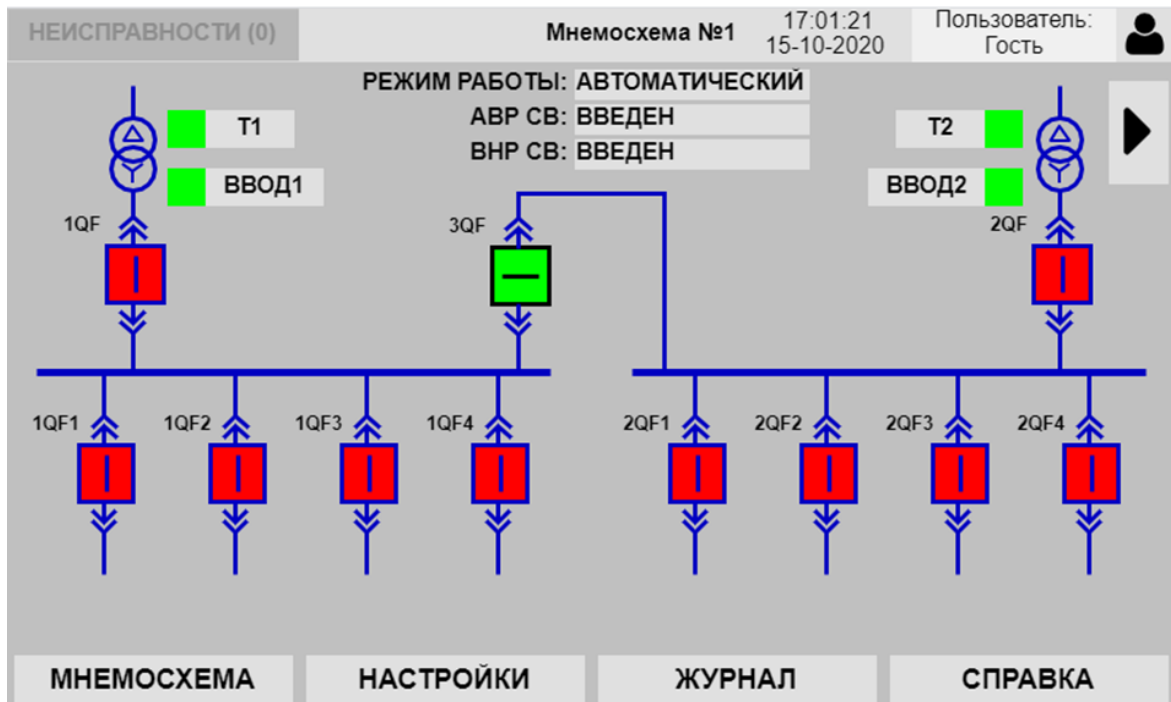


- Применение единой среды для разработки системы автоматизации позволяет легко переносить программные модули между платформами программируемых контроллеров разных производителей – это ускоряет миграцию решений между ними, что позволяет разработать и внедрить систему, отвечающую всем требованиям клиента.
- Широкие коммуникационные возможности позволяют интегрировать АСУ в системы верхнего уровня по различным протоколам связи.

Каскад Soft - универсальное, мультибрендовое, гибкое к будущим изменениям ПО

- при разработке можно реализовать требуемые алгоритмы системы АВР под различные схемы электроснабжения
- в любое время можно осуществить перенастройку или расширение системы автоматизации, дополнив необходимыми функциями.

Техническое состояние электрооборудования наглядно отображается на мнемосхеме



При этом можно отслеживать состояние и положение коммутационных аппаратов РУ, трансформаторов (температура и срабатывание защиты), наличие нормального напряжения на вводах и секциях.

Визуализация доступна как с панели оператора и на самом РУ, так и удаленно на ПК с любым веб-браузером.

Это позволяет оптимизировать процесс эксплуатации высококвалифицированным инженерным составом.

Корректировка алгоритмов работы под конкретные нужды эксплуатационного персонала с минимальными временными затратами

- Проработаны и проверены на практике алгоритмы, которые учитывают самые различные ситуации и схемы как АВР так и автоматического возврата нормального режима.
- Гибкие настройки позволяют адаптировать ПО контроллера АВР посредством установки режимов подключения, отключения и переключения основных и резервных вводов, режимов пуска и останова АДЭС, приоритетов вводов, а также определения реакции блока АВР на выявление неисправностей.



НЕИСПРАВНОСТИ (0) Настройки 17:05:32 15-10-2020 Пользователь: Гость

ВЫДЕРЖКА НА ЗАПУСК АВР

ВЫДЕРЖКА НА ОТКЛЮЧЕНИЕ (ВВОД 1):	2.5	0.0	сек.	ВВЕСТИ
ВЫДЕРЖКА НА ОТКЛЮЧЕНИЕ (ВВОД 2):	2.5	0.0	сек.	

ПООЧЕРЕДНЫЙ ПУСК НАГРУЗОК СШ

ВЫДЕРЖКА НА ВКЛЮЧЕНИЕ СВ ОТ ВВ:	2.0	0.0	сек.	ВВЕСТИ
---------------------------------	-----	-----	------	--------

ПРИОРИТЕТ ПРИ ОДНОВРЕМЕННОМ ПОЯВЛЕНИИ ВВОДОВ

ВВОД 1  ВВОД 2

ПООЧЕРЕДНОЕ ВКЛЮЧЕНИЕ ВВОДОВ:	2.0	0.0	сек.	ВВЕСТИ
-------------------------------	-----	-----	------	--------

МНМОСХЕМА НАСТРОЙКИ ЖУРНАЛ СПРАВКА


Система диагностики КТП «Каскад»

может комплектоваться датчиками температуры, которые устанавливаются

в контактных соединениях коммутационных аппаратов, с целью диагностики их состояния.

Датчики подключаются к контроллеру системы диагностики посредством аналоговых модулей ввода-вывода.

Контроллер оценивает абсолютное значение и динамику изменения температуры, и в случае превышения критических параметров, рассчитывает время до отключения.

НЕИСПРАВНОСТИ (3)		РУНН 0,4кВ	Неисправности	17:27:57 15-10-2020	Пользователь: Гость	
	Дата и время	Подтверждение	Неисправность			
1	15-10-2020 17:24:09.003		1QF.Сработал расцепитель			
2	15-10-2020 17:24:03.008		2QF.Отключен АВ опер. цепей 24 VDC			
3	15-10-2020 17:23:52.067		1QF.Отключен АВ опер. цепей 24 VDC			

[КВИТИРОВАНИЕ](#)

МНЕМΟΣХЕМА	НАСТРОЙКИ	ЖУРНАЛ	СПРАВКА
----------------------------	---------------------------	------------------------	-------------------------

По истечении данного времени происходит отключение автоматического выключателя, для его защиты от теплового повреждения, а также недопущения пожара в шкафу РУ.

Контроллер системы диагностики отслеживает и записывает во внутреннюю энергонезависимую память все события связанные с изменением состояния электрооборудования, настроек системы, сменой пользователя.

Каждому событию присваивается метка времени с точностью привязанной ко времени скана контроллера. В отличие от журналов основанных на базе стандартных NMI подобная реализация позволяет с высокой точностью отследить последовательность событий, которые привели к аварийной ситуации.

НЕИСПРАВНОСТИ (0)		Журнал событий	17:12:23 15-10-2020	Пользователь: Гость	
	Дата и время	Событие			
1	15-10-2020 16:58:34.057	СШ1.Напряжение восстановлено			
2	15-10-2020 16:58:34.057	1QF.Включен			
3	15-10-2020 16:58:34.031	СШ1.Напряжение отсутствует			
4	15-10-2020 16:58:34.031	3QF.Отключен			
5	15-10-2020 16:58:29.017	ВВ1.Напряжение восстановлено			
6	15-10-2020 16:58:06.009	СШ1.Напряжение восстановлено			
7	15-10-2020 16:58:06.009	3QF.Включен			
8	15-10-2020 16:58:06.009	Сработал АВР СВ			
9	15-10-2020 16:58:06.004	1QF.Отключен			
10	15-10-2020 16:58:03.008	СШ1.Напряжение отсутствует			
11	15-10-2020 16:58:03.008	ВВ1.Напряжение отсутствует			
12	15-10-2020 16:55:15.081	АВР СВ введен			

МНЕМОСХЕМА	НАСТРОЙКИ	ЖУРНАЛ	СПРАВКА
------------	-----------	--------	---------

Кроме журнала ведется и список текущих неисправностей, которые отображаются в табличном виде, с моментом возникновения и квитирования.

Самодиагностика алгоритма АВР и выявление неявных неисправностей. Переназначение входов и выходов контроллера

В некоторых случаях может произойти ситуация при которой, контроллер АВР не выявил явных неисправностей оборудования, однако алгоритм обрабатывает некорректно или не полностью (как бы «зависает» на полпути). Это связано с тем, что на контроллер не приходит сигнал, который в нормальных условиях был.

С целью упростить поиск подобных неисправностей для оперативного персонала, реализована функция «умной» самодиагностики АВР – система подсказывает, каких условий недостаточно для перехода алгоритма на следующий шаг.

НЕИСПРАВНОСТИ (3)				РУНН 0,4кВ		Настройки		17:26:53 15-10-2020		Пользователь: Гость	
Вход	Уст.	(№ выхода по схеме)	Сигнал	Вход	Уст.	(№ выхода по схеме)	Сигнал				
I 1	<input type="checkbox"/>	1.0.1	(0.1)1QF.Включен	I 13	<input checked="" type="checkbox"/>	1.0.13	(0.13)2QF.Вкачен				
I 2	<input checked="" type="checkbox"/>	1.0.2	(0.2)1QF.Отключен	I 14	<input type="checkbox"/>	1.0.14	(0.14)2QF.Выкачен				
I 3	<input checked="" type="checkbox"/>	1.0.3	(0.3)1QF.Аварийно отключен	I 15	<input type="checkbox"/>	1.0.15	(0.15)2QF.Готовность к включению				
I 4	<input checked="" type="checkbox"/>	1.0.4	(0.4)1QF.Вкачен	I 16	<input checked="" type="checkbox"/>	1.0.16	(0.16)ВВ2.Напряжение на вводе исправно				
I 5	<input type="checkbox"/>	1.0.5	(0.5)1QF.Выкачен	I 17	<input checked="" type="checkbox"/>	1.0.17	(0.17)СШ2.Напряжение на СШ исправно				
I 6	<input checked="" type="checkbox"/>	1.0.6	(0.6)1QF.Готовность к включению	I 18	<input type="checkbox"/>	1.0.18	(0.18)Тр2.Аварийная температура				
I 7	<input checked="" type="checkbox"/>	1.0.7	(0.7)ВВ1.Напряжение на вводе исправно	I 19	<input type="checkbox"/>	1.0.19	(0.19)3QF.Включен				
I 8	<input type="checkbox"/>	1.0.8	(0.8)СШ1.Напряжение на СШ исправно	I 20	<input checked="" type="checkbox"/>	1.0.20	(0.20)3QF.Отключен				
I 9	<input type="checkbox"/>	1.0.9	(0.9)Тр1.Аварийная температура	I 21	<input type="checkbox"/>	1.0.21	(0.21)3QF.Аварийно отключен				
I 10	<input checked="" type="checkbox"/>	1.0.10	(0.10)2QF.Включен	I 22	<input checked="" type="checkbox"/>	1.0.22	(0.22)3QF.Вкачен				
I 11	<input type="checkbox"/>	1.0.11	(0.11)2QF.Отключен	I 23	<input type="checkbox"/>	1.0.23	(0.23)3QF.Выкачен				
I 12	<input type="checkbox"/>	1.0.12	(0.12)2QF.Аварийно отключен	I 24	<input checked="" type="checkbox"/>	1.0.24	(0.24)3QF.Готовность к включению				

Дискретные входы ПЛК А1.0 (ТМ241СЕ40R)

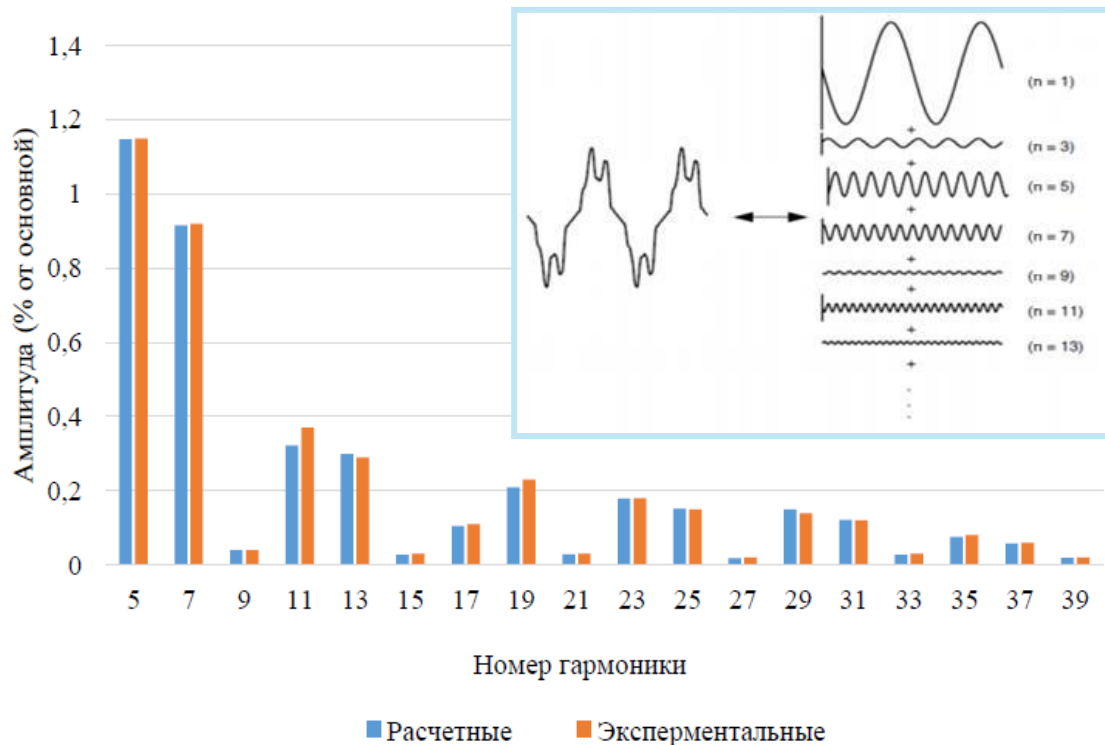
НАЗНАЧЕНИЕ ВХОДОВ

МНЕМΟΣХЕМА НАСТРОЙКИ ЖУРНАЛ СПРАВКА

Открыв данную таблицу персоналу прибывшему разобраться в ситуации гораздо легче понять, в чем проблема, что существенно сокращает время на ее поиск и устранение.

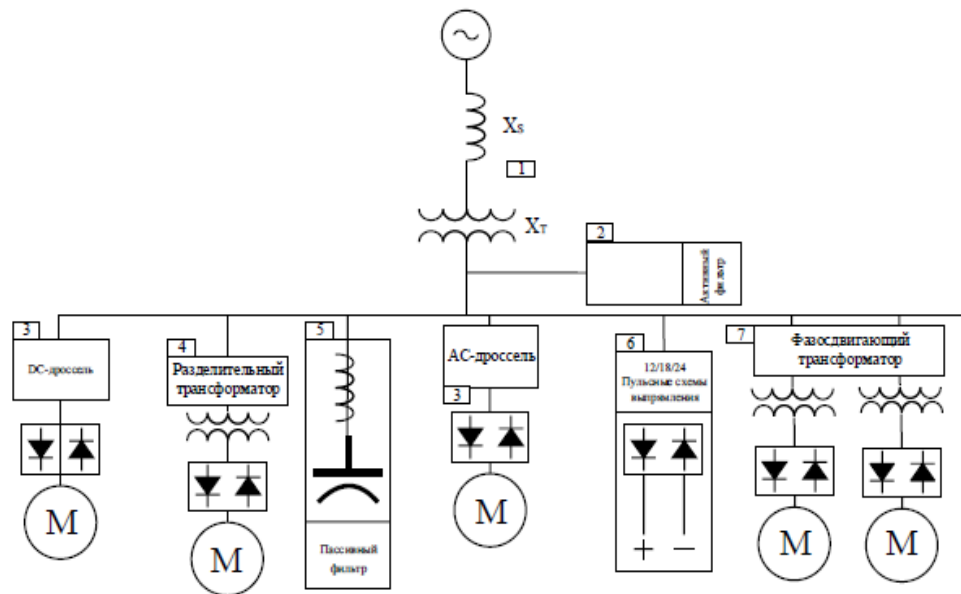
Проблема ЭС связана с применением в установках преобразовательной техники - массовым внедрением ЧРП на объектах нефтегазовой отрасли.

В узлах электрической нагрузки некоторых производств газопереработки доля мощности ЧРП достигает 50 % от общей мощности нагрузки.



Наиболее эффективные методы снижения несинусоидальности тока и напряжения в низковольтной СЭС

- 1- снижение полного сопротивления системы;
- 2- активный фильтр (АФ);
- 3 - AC/DC дросселями;
- 4 - разделительный трансформатор;
- 5- пассивный фильтр;
- 6- ПЧ повышенной пульсности;
- 7 - трансформаторы с различными группами соединения обмоток и многопульсными схемами выпрямления



ВЫСШИЕ ГАРМОНИКИ

(канонические)

$$f = n \cdot f_1, n > 0, n \in \mathbb{Z}$$

ИНТЕРГАРМОНИКИ

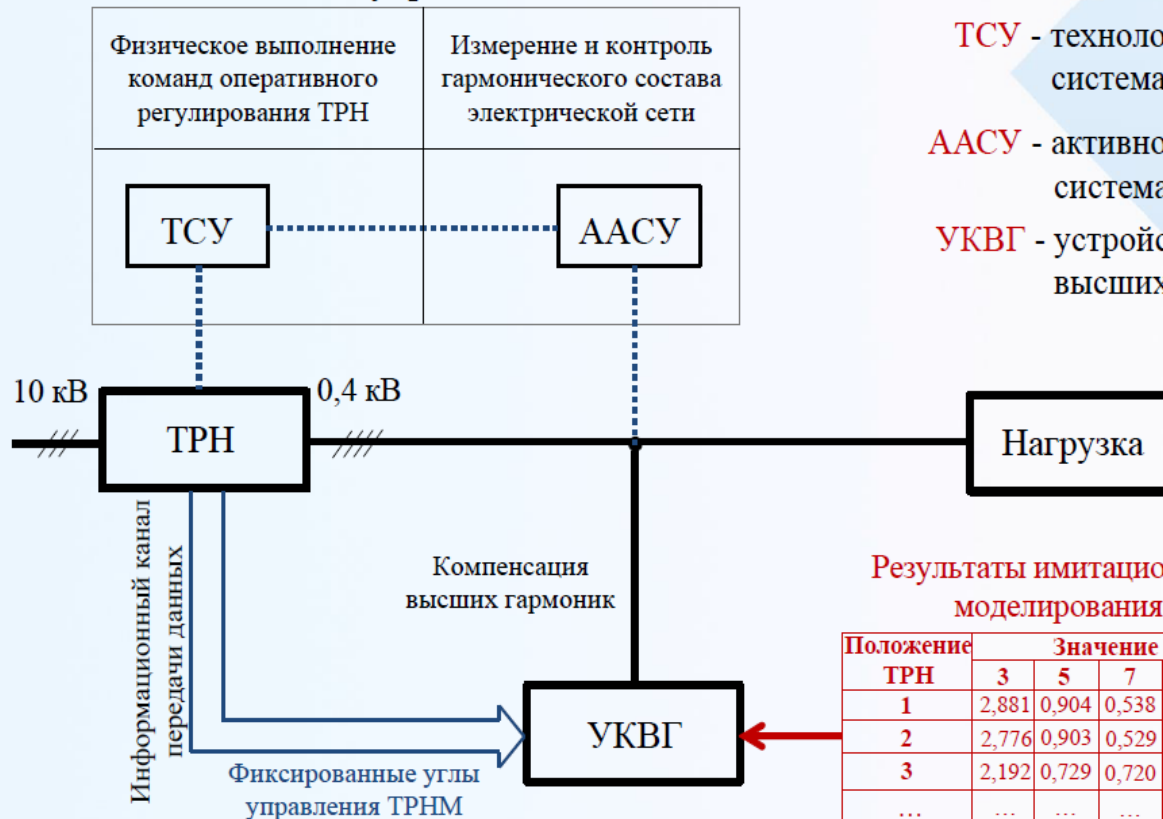
(неканонические)

$$f = m \cdot f_1, m > 0, m \notin \mathbb{Z}$$

Источники	<ul style="list-style-type: none"> генерирующее, передающее и распределяющее оборудование (генераторы, трансформаторы и т.д.) промышленные и бытовые нагрузки с нелинейной ВАХ оборудование с фазовым управлением (тиристорные коммутаторы) 	<ul style="list-style-type: none"> потребители, работающие в переходном режиме (поочередная работа вентилях, преобразователей частоты) асинхронные двигатели, сварочные аппараты, дуговые печи тиристорные переключающие устройства (когда частота переключений отводов не синхронизирована с частотой сети) 														
Последствия	<ul style="list-style-type: none"> неправильное действие регулирующих устройств нарушение функций систем телемеханики, телеуправления, телесигнализации и других систем управления дополнительные потери в конденсаторах и вращающихся машинах износ изоляции трансформаторов и вращающихся машин помехи в телефонной связи 	<ul style="list-style-type: none"> нарушение работы устройств, основанных на измерении моментов перехода напряжения через нуль помехи в низкочастотных линиях питания управляющих сигналов помехи в катушках индуктивности нарушение работы приемников сигналов, передаваемых в электрических сетях мерцание света (эффект фликера) перегрузка фильтров высших гармоник 														
Нормы	<p>ГОСТ 32144-2013, ГОСТ Р 51317.2.4-2000</p> <table border="1"> <tr> <td>№ гармоники (n)</td> <td>3</td> <td>5</td> <td>7</td> <td>9</td> <td>11</td> <td>THD</td> </tr> <tr> <td>$K_{U(n)}, \%$</td> <td>3</td> <td>3</td> <td>3</td> <td>1,5</td> <td>3</td> <td>5</td> </tr> </table>	№ гармоники (n)	3	5	7	9	11	THD	$K_{U(n)}, \%$	3	3	3	1,5	3	5	<p>IEC 61000-2-2; МЭК 61000-4-30:2008.</p> <p>$K_{U(m)}$ не более 0,2% от $U_{ном}$</p>
№ гармоники (n)	3	5	7	9	11	THD										
$K_{U(n)}, \%$	3	3	3	1,5	3	5										

Способ компенсации высших гармоник при плавно-дискретном регулировании напряжения

Система управления ЦТП



ТСУ - технологическая система управления

ААСУ - активно-адаптивная система управления

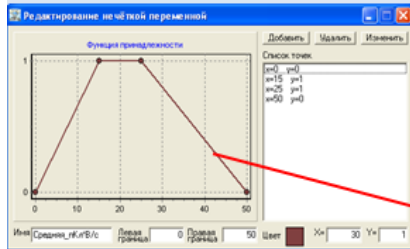
УКВГ - устройство компенсации высших гармоник

Результаты имитационного моделирования

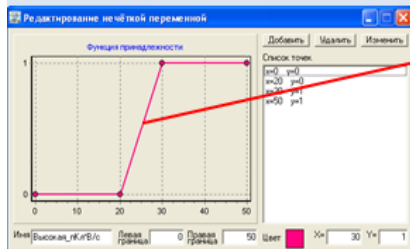
Положение ТРН	Значение $K_{U(n)}$				
	3	5	7	9	...
1	2,881	0,904	0,538	0,862	...
2	2,776	0,903	0,529	0,827	...
3	2,192	0,729	0,720	0,431	...
...

Метод	Особенности	Недостатки (для решаемой задачи)	Использование при оценке ТС
Нечеткая логика	Распознавание образов, принятие решений	Не могут решать задачи генезиса и прогнозирования технического состояния	Использование совместно с другими методами ИИ на этапе решения задач классификации
Генетические алгоритмы	Универсальная оптимизация	Напрямую не применимы к задачам диагностирования	Использование совместно с другими методами ИИ на этапе настройки параметров систем
Нейронные сети	Типовые элементы, параллельная обработка, аппроксимация, классификация, распознавание образов	От выбора оптимальной структуры НС зависит качество решения поставленной задачи	Подходят для решения всех типов задач диагностирования

1. Фаззификация входных переменных



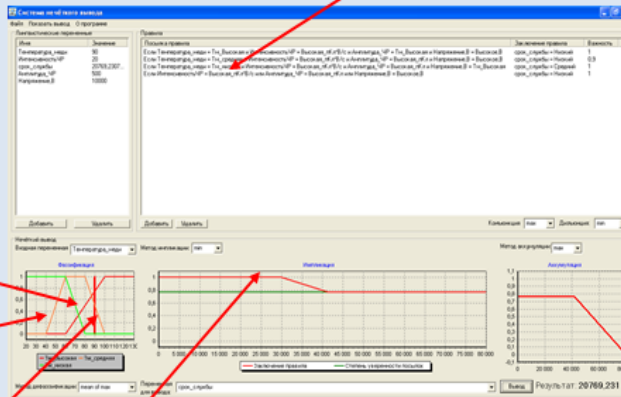
Лингвистическая переменная «Интенсивность ЧР» имеет термы «высокий», «средний», «низкий»



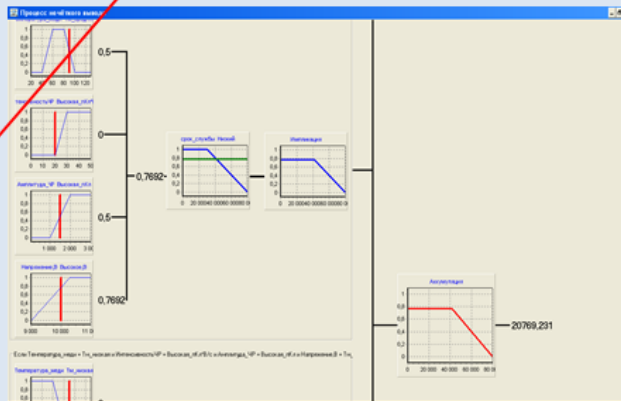
Определение степени уверенности измеренных значений существующим термам

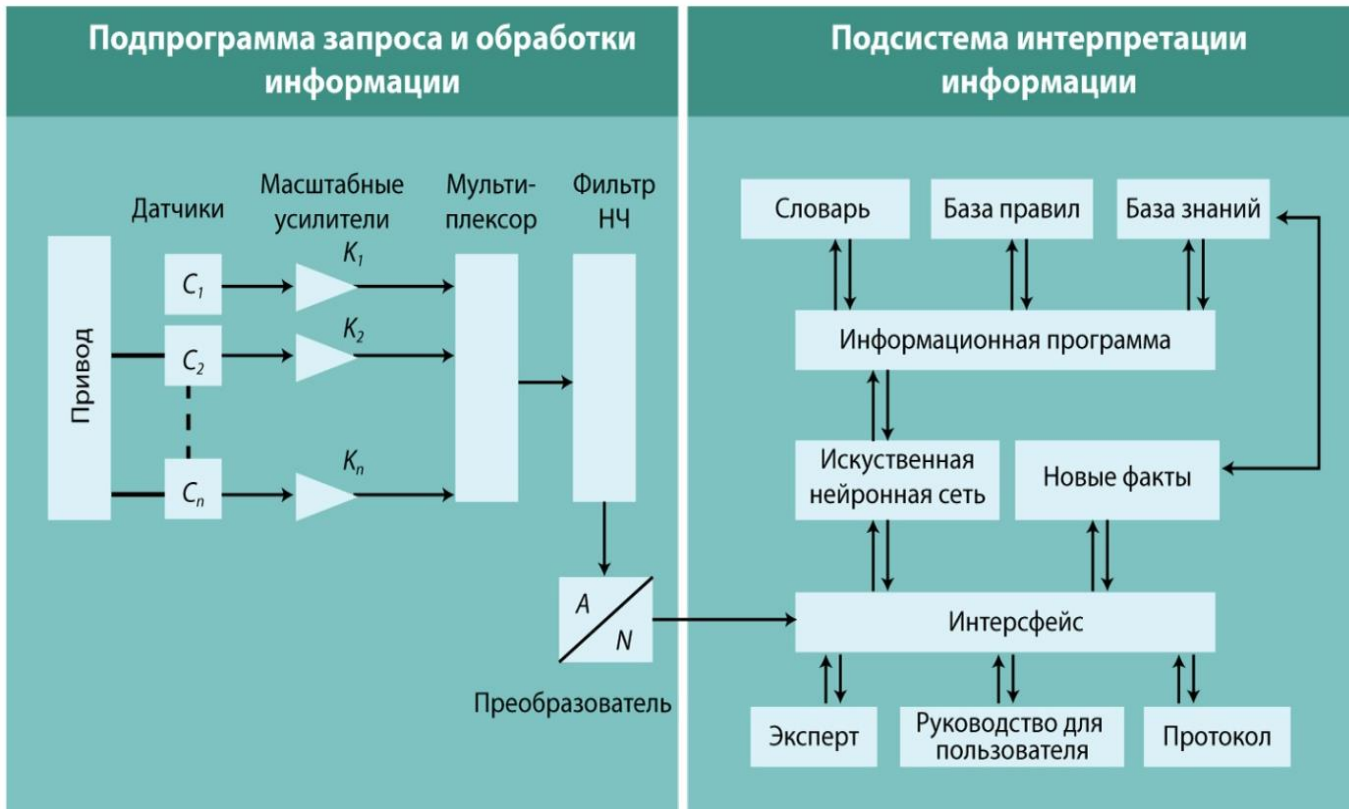
Импликация. Расчет посылок правил на основе законов нечеткой логики

2. Создание нечетких правил (нечеткой базы)



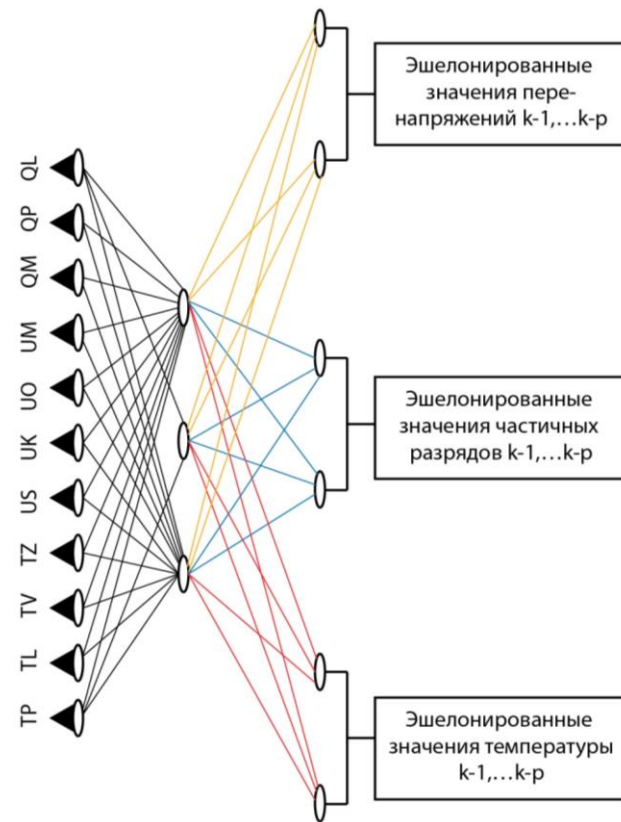
3. Построение нечеткой импликации



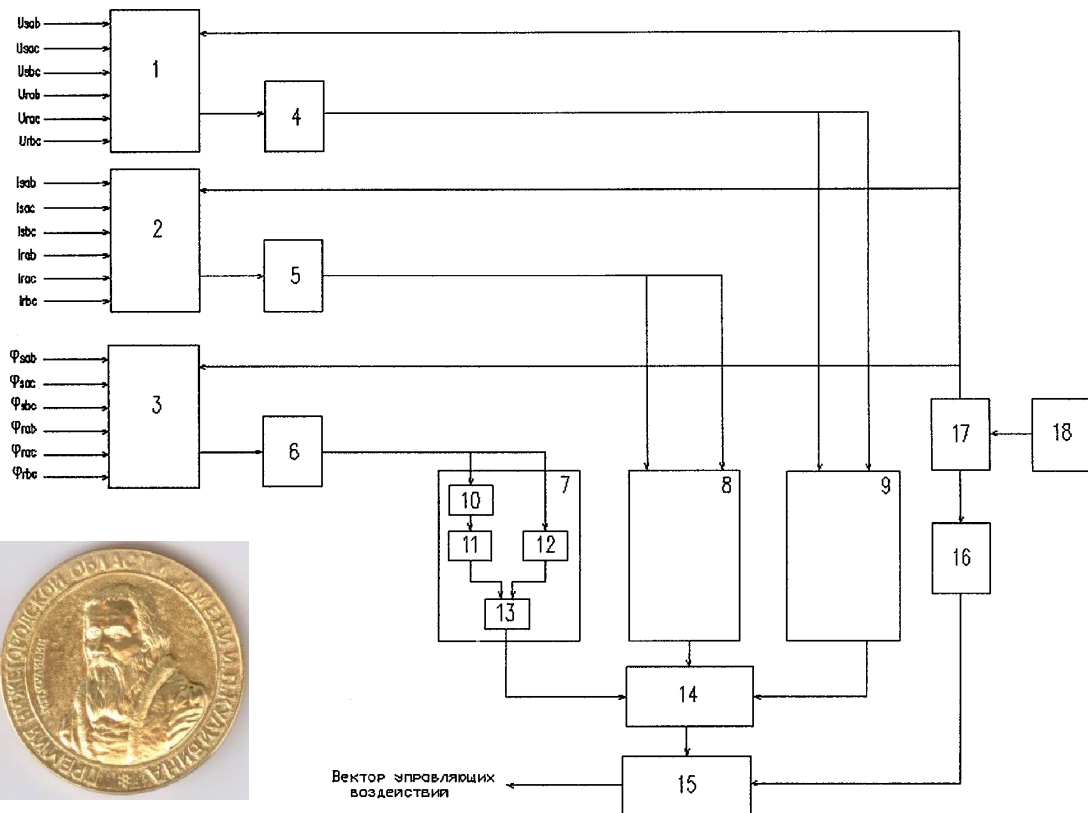


1. Окончательный выбор диагностируемых переменных - наиболее информативных входных переменных.
2. Создание оптимальной конструкции НБЗ - модели, описывающей исправное/неисправное состояние с достаточной информацией о дефектах в режимах.
3. Создание и встраивание блока ИНС в ВСМП с многоуровневыми оптимальным алгоритмом своего обучения (выбор из вариантов реализации).
4. Определение тестов селекционированных сетей. При числе используемых входов блока ИНС $p = 10$ для каждой контролируемой переменной приведены результаты тестирования

№ ИНС	Число нейронов			
	Входной слой	Внутренний слой	Выходной слой	Среднеквадратичная ошибка
1	10	13	11	$3,24221 \cdot 10^{-15}$
2	20	8	11	$3,71314 \cdot 10^{-16}$
3	30	6	11	$3,26580 \cdot 10^{-17}$



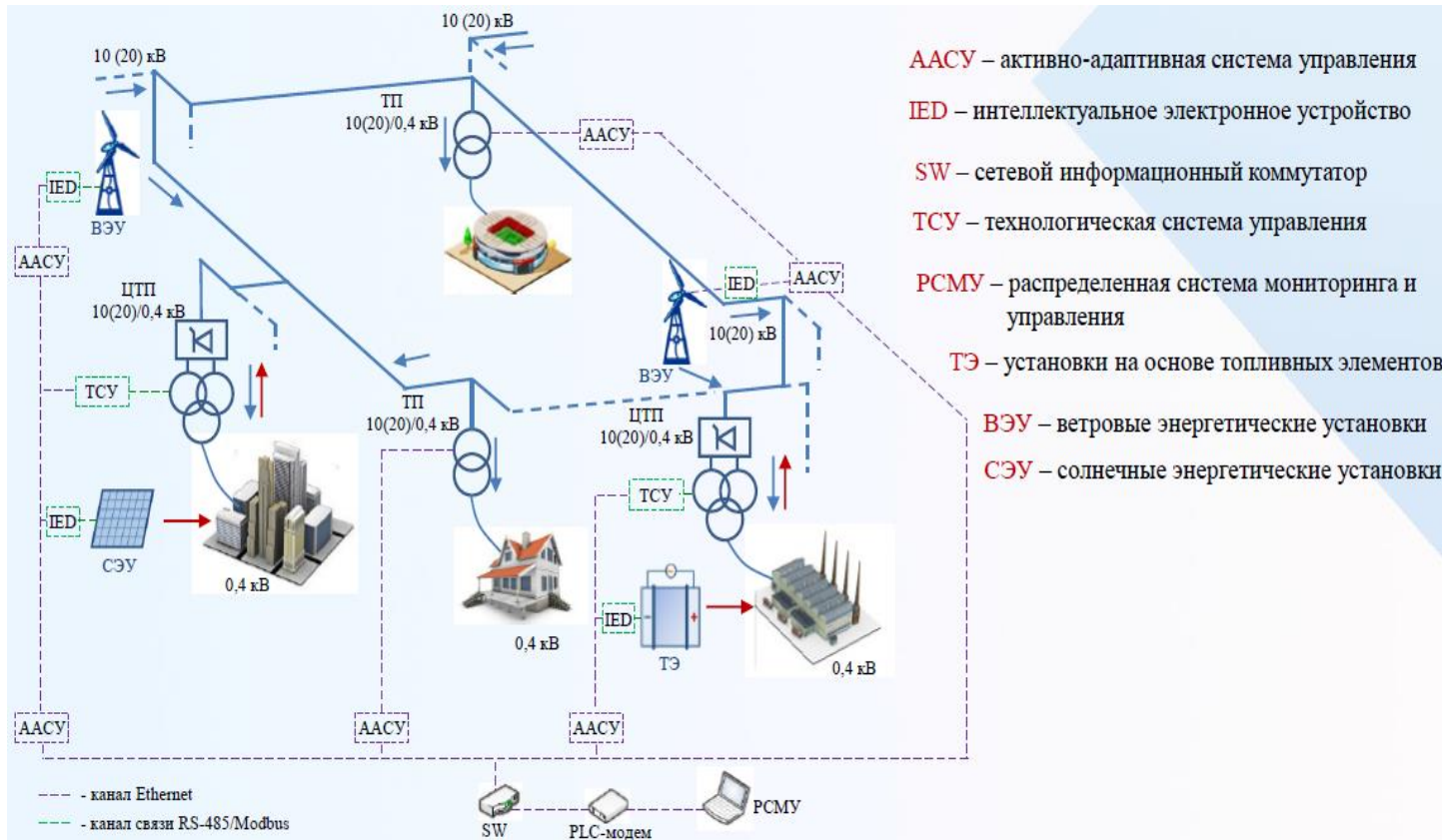
Интеллектуальный датчик прогнозирования технического состояния



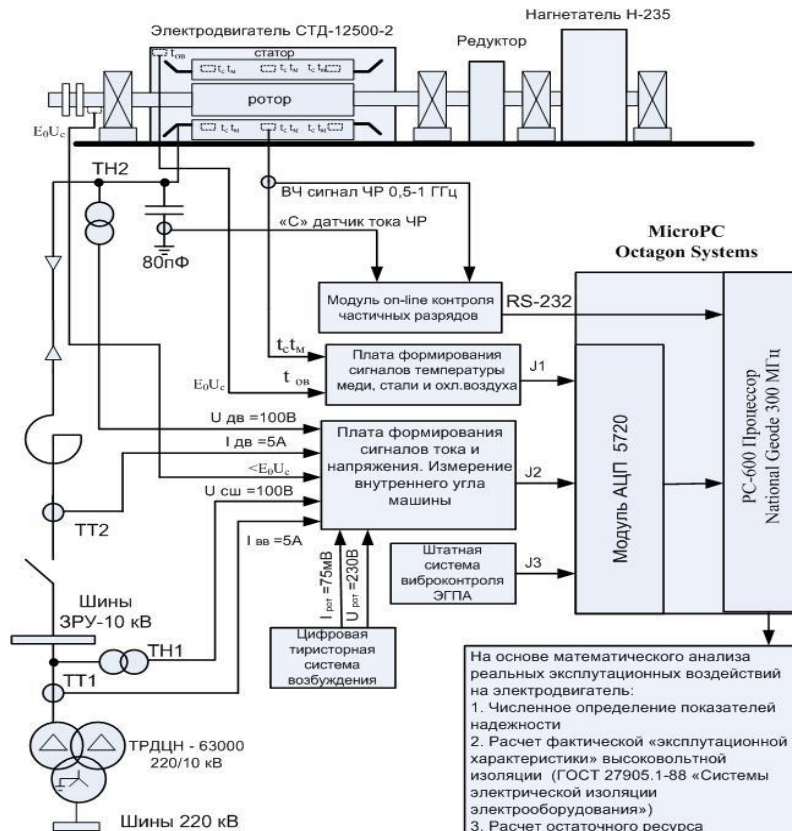
1,2 – входные мультиплексоры; 3,4 – блоки выделения; 5,6 - блоки прогнозирования; 7- счетчик; 8 - дешифратор; 9 – ГТИ; 10 - ассоциативная оценка терм-значений; 11- память; 12-дефференциатор; 13- оценка скорости изменения; 14- оценка модуля; 15 - оценки терм-значений



Применение ЦТП в составе Интеллектуальной распределенной электрической сети 10(20)/0,4 кВ

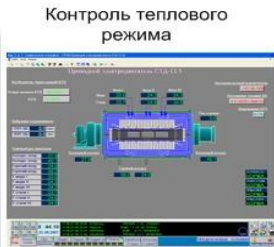


Система диагностики и прогнозирования состояния ЭГПА



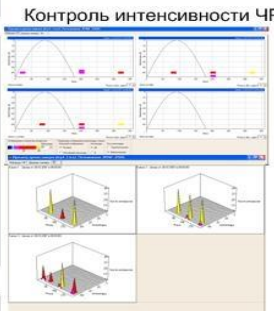
Контроль и анализ температурных режимов

1. Определение эффективности работы системы охлаждения
2. Диагностика неисправностей системы охлаждения ЭГПА
3. Использование данных о тепловом режиме для расчета остаточного ресурса изоляции



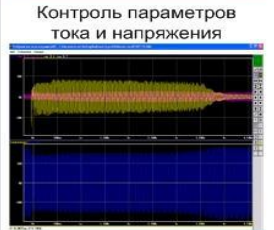
Контроль состояния высоковольтной изоляции

1. Анализ скорости старения высоковольтной изоляции
2. Предупредительная сигнализация о критическом состоянии изоляции.
3. Отключение двигателя до возникновения пробоя изоляции на работающем ЭГПА



Контроль параметров питающего напряжения и потребляемого тока

1. Расчет механических нагрузок на обмотку
2. Анализ параметров питающего напряжения и расчет ресурса изоляции
3. Осциллографирование аварийных процессов



На основе математического анализа реальных эксплуатационных воздействий на электродвигатель:

1. Численное определение показателей надежности
2. Расчет фактической «эксплуатационной» характеристики «высоковольтной изоляции» (ГОСТ 27905.1-88 «Системы электрической изоляции электрооборудования»)
3. Расчет остаточного ресурса

20+ лет
успешной работы

500+ человек
штат сотрудников

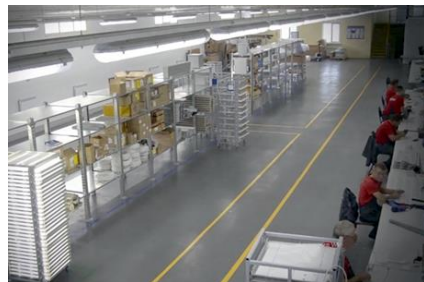
10+ штук
собственных разработок

20'000+ объектов
введено в эксплуатацию

Производство
электрооборудования
напряжением до 35 кВ



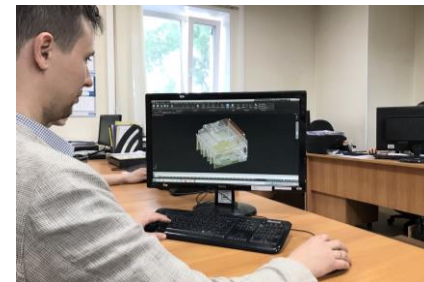
Производство
светодиодных
светильников LEDeo



Электромонтажные,
пуско-наладочные
и сервисные работы



Проектирование
систем электроснабжения
и освещения, АСУ ТП



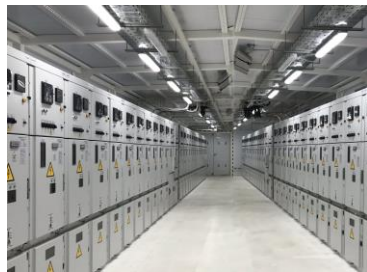
Компания «ТСН-электро» является генеральным подрядчиком по строительству систем электроснабжения и освещения

Актуальные и экономически выгодные решения

Комплектные
трансформаторные
подстанции



Распределительные
устройства высокого
напряжения



Распределительные
устройства низкого
напряжения



Промышленные партнеры компании - ведущие мировые производители электротехнической продукции. Партнерство с данными компаниями позволяет удовлетворить любые требования клиентов

Оборудование, сконструированное на собственной системе решений «Каскад»:

- отвечает всем современным требованиям и тенденциям
- сертифицировано и апробировано в отраслях
- мультибрендовое - комплектация под индивидуальные, особые требования клиента
- имеет возможность для будущего расширения и ремонтпригодно

Schneider
Electric

SIEMENS

КЭАЗ
ОСНОВАН В 1945

legrand

HYUNDAI
HEAVY INDUSTRIES CO., LTD.

ABB

Опыт

Опыт работы более 20 лет

Полный цикл производства на собственных производственных мощностях, которые постоянно расширяются

Производство

Использование передовых новаторских технологий

Обширная география поставок

Продукция

Опыт работы в качестве генерального подрядчика сложных объектов

Апробирование решений и продукции во всех ключевых отраслях промышленности

Признание ведущими мировыми производителями электротехнической продукции

Услуги

Полный комплекс энергоуслуг: проектирование, монтаж, шефмонтаж, ПНР, лаборатория, сервис



Спасибо за внимание!



ТСН ЭЛЕКТРО

603108, Россия, г. Нижний Новгород
ул. Электровозная, д. 7А
Тел./факс: +7 (831) 275-88-89
E-mail: info@tsn-nn.ru